

IMAGEN REFERENCIAL 3D

VISTA ISOMETRICA

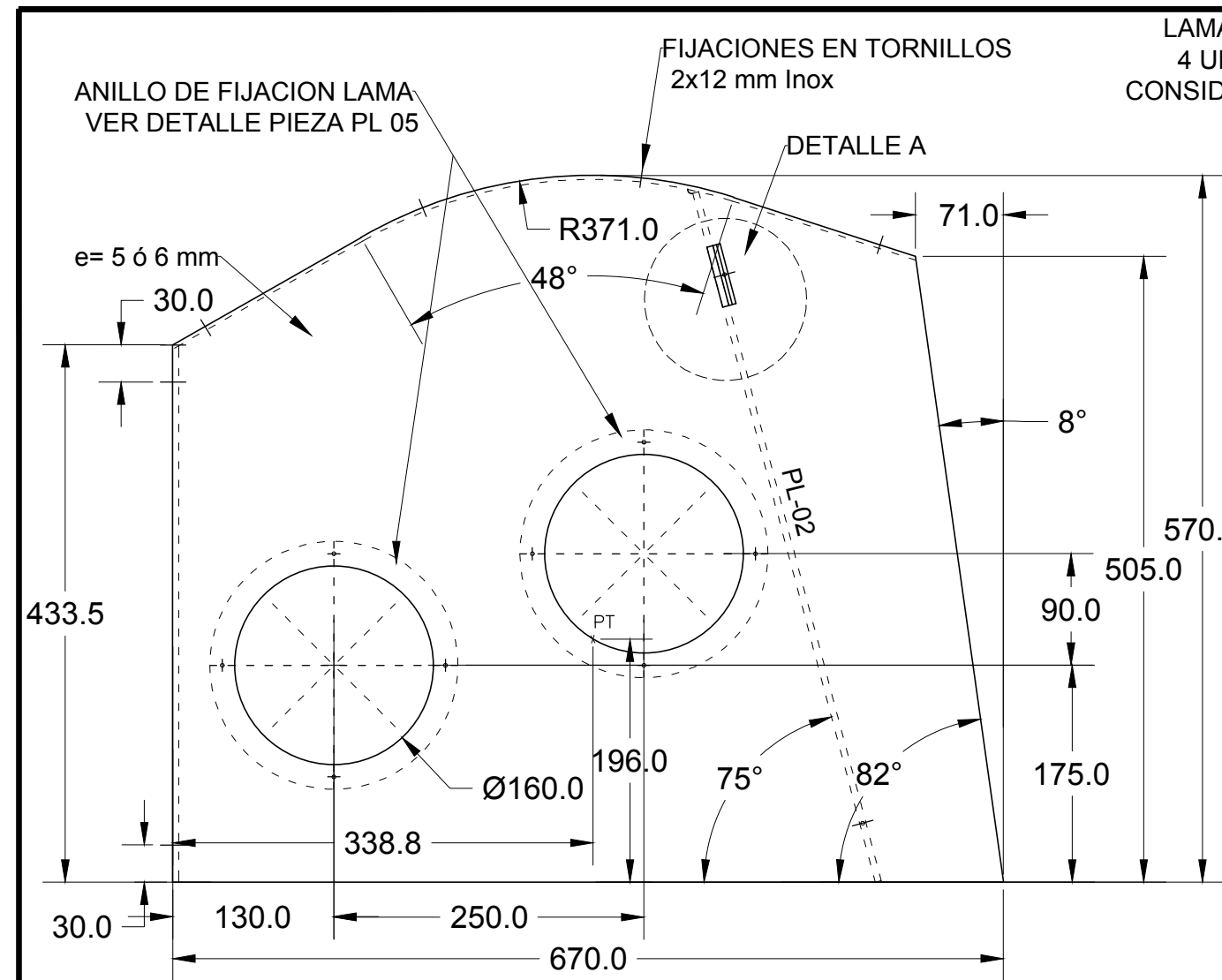
ITEM.	DESCRIPCION	MATERIAL	CANTIDAD	PESO TEORICO KG/M	PESO EN KG.
1	PERNO 3 X 16 MM	AC. INOXIDABLE	29	--	--
2	TORNILLO 2 X 12 MM	AC. INOXIDABLE	17	--	--
3	LAMA CIRCULAR Ø200 MM	PVC TRANSP.	6	--	--
4	LAMA RECTANGULAR 200X530X3 MM	PVC TRANSP.	4	--	--
5	PL 01 – PARED LATERAL	ACRILICO 5 ó 6MM	2	--	--
6	PL 02 – PARED POSTERIOR	ACRILICO 5 ó 6MM	1	--	--
7	PL 03 – PARED SUPERIOR	ACRILICO 3 MM	1	--	--
8	PL 04 – PARED FRONTAL	ACRILICO 5 ó 6MM	1	--	--
9	PL 05 – ANILLO DE FIJACION	ACRILICO 3 MM	6	--	--
10	PL 06 – PLACA FIJACION LAMA	ACRILICO 5 ó 6MM	1	--	--

NOTAS:

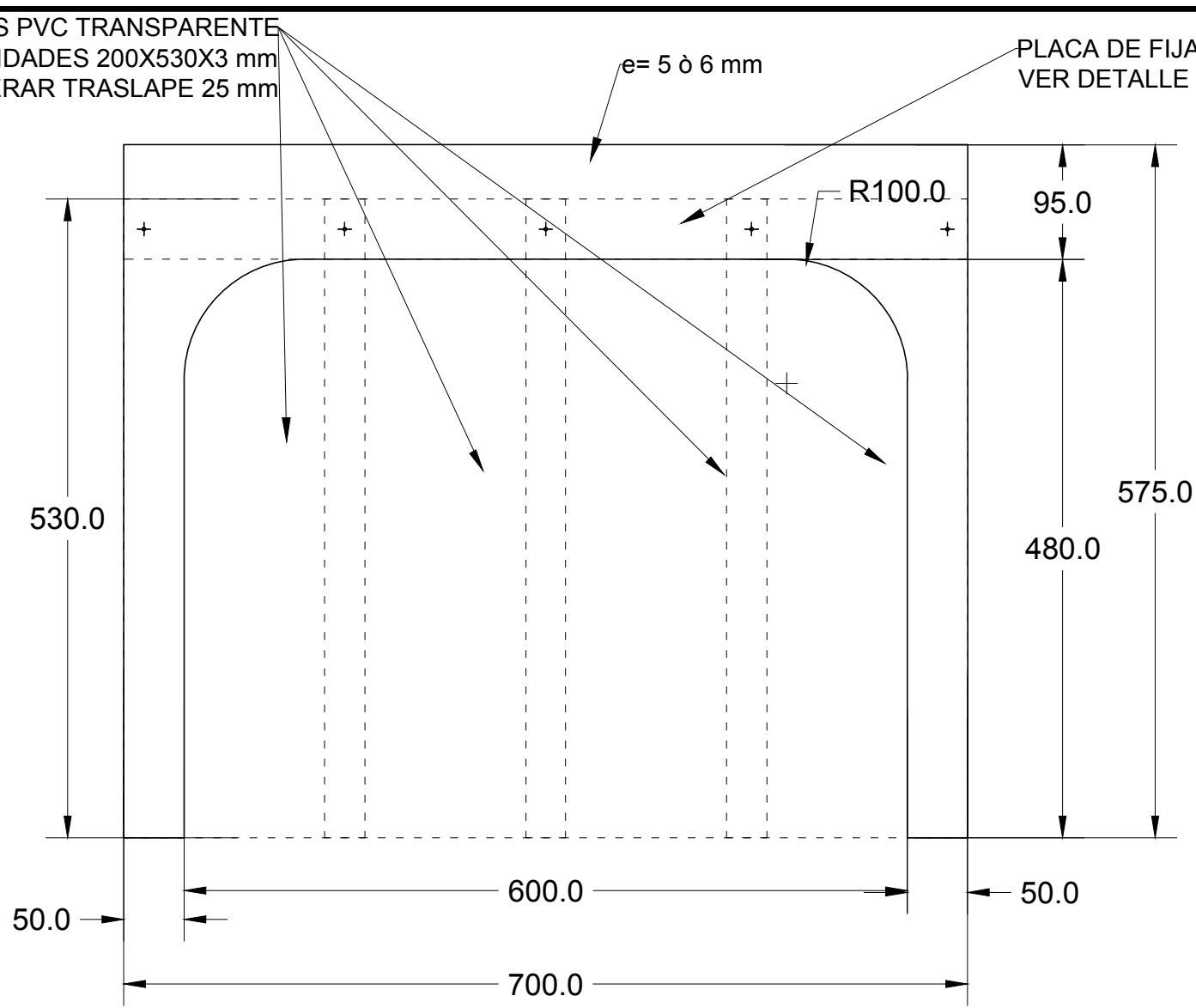
1. Todas las medidas son en milímetros.
2. Todas las fijaciones entre PL01, PL02, PL03 y PL04 llevan tornillos y Cloroformo (Triclorometano). De no contar con cloroformo, usar silicona transparente como reemplazo para sellar.
3. Pieza PL 03 debe ser termoformada con calor. En caso de no contar con esta opción, se puede construir en 3 piezas rectas.
4. Versión APC (Aprobada para Construcción)
5. Si usas estos planos, por favor otorga el crédito a sus creadores: Domingo González, EPROIC, María Cirano y Elizabeth Valenzuela.

				ESCALA	N° EP-PLA-MEC-001-G
				1:5	DESCRIPCION
RESPONSABLE		UNIDAD	FECHA		
Diseño	D.G./M.C./E.V.	ING/ARQ/MED	11.04.20		
Revisó	D.G./M.C.	ING/ARQ	17.04.20		
Aprobó	APRIMIN	ING	21.04.20		
<small>La información contenida en este plano es confidencial. Cualquier reproducción total o parcial sin previa autorización de parte de Eproic podría traer consecuencias legales.</small>					
Empresa	Localidad	Proyecto	Año	Lámina	
APRIMIN	VINA DEL MAR	CAP-PROT	MEC	001	

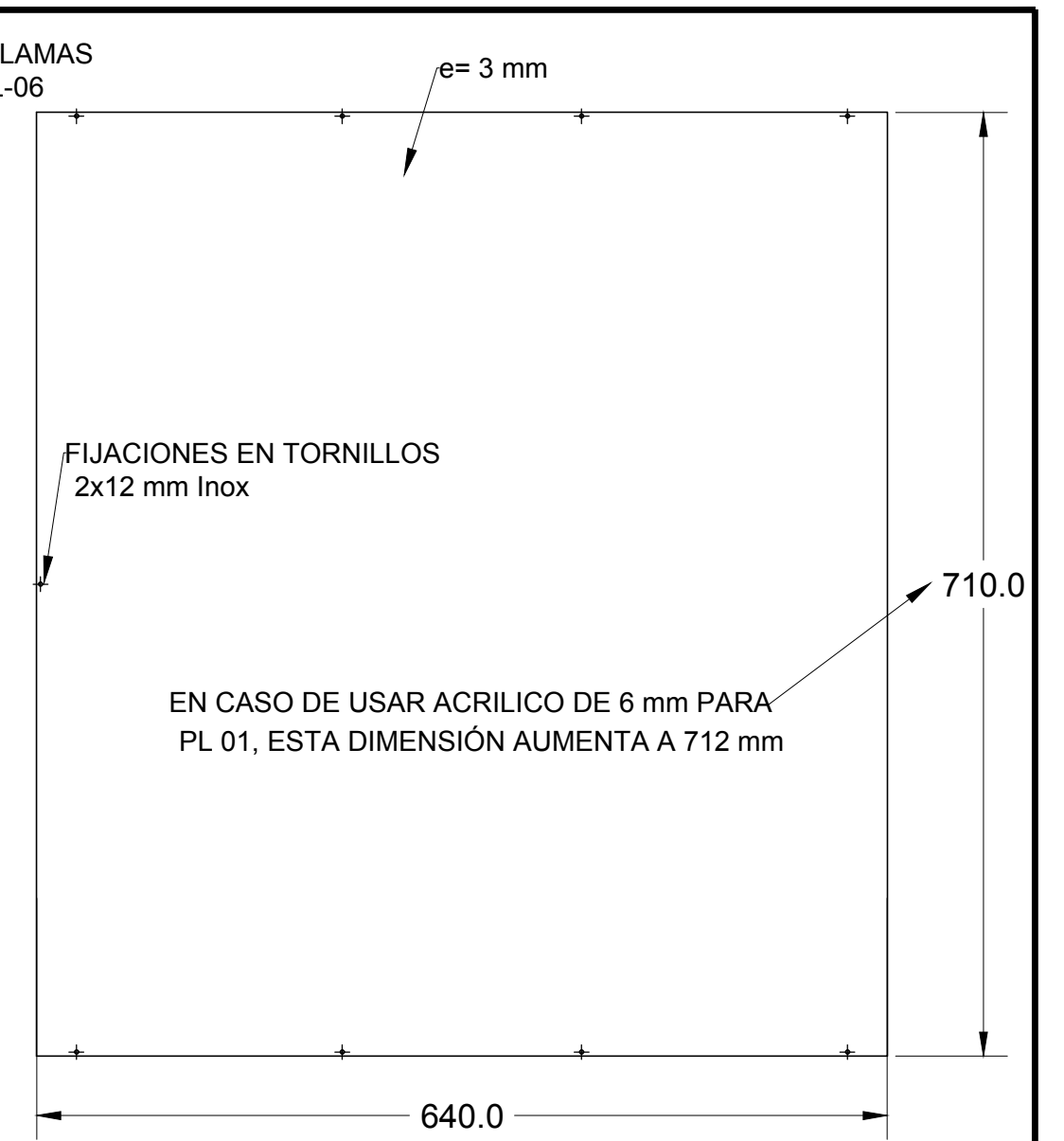
N°	Diseño	Revisó	Fecha	Descripción
MODIFICACIONES				



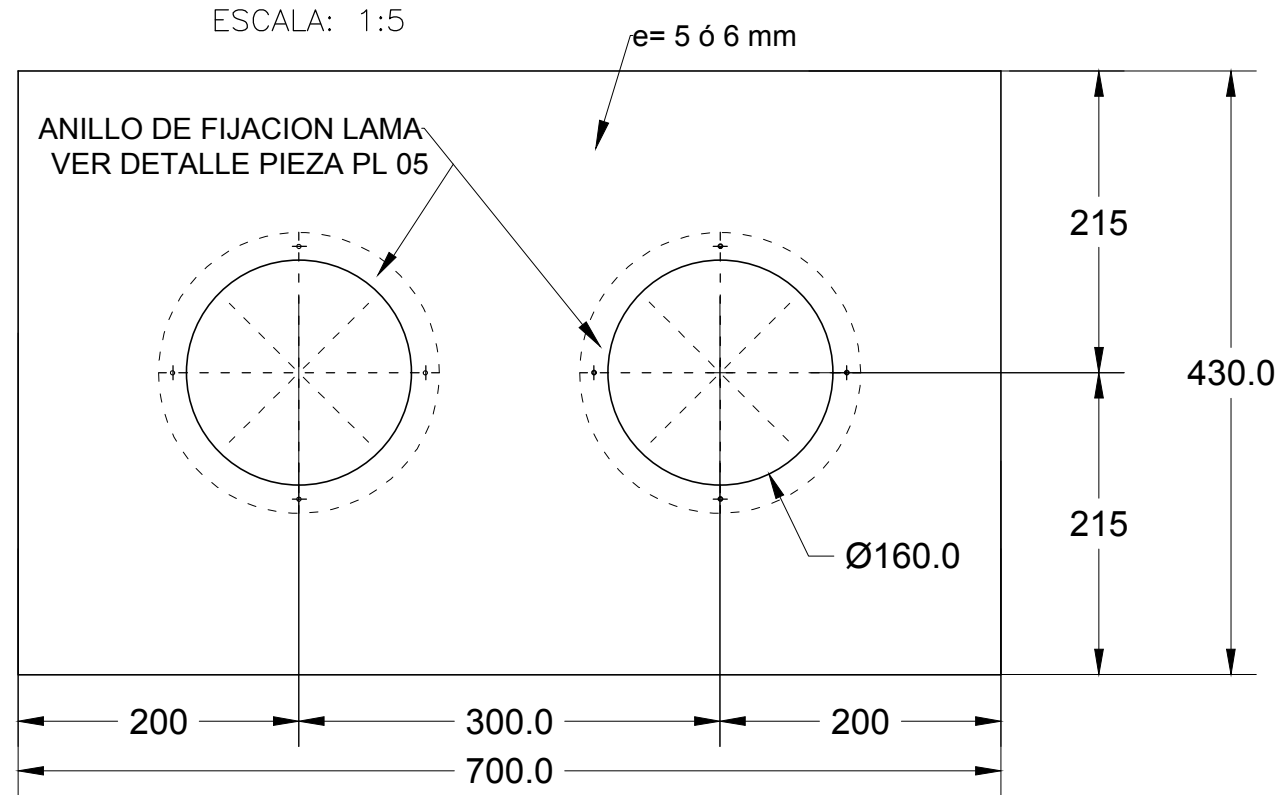
**PL 01 – PARED LATERAL**  
 CANTIDAD: 2 UNIDADES  
 MATERIAL: ACRILICO 5 ó 6 MM  
 PT: PUNTO DE TRAZADO ARCO SUPERIOR  
 ESCALA: 1:5



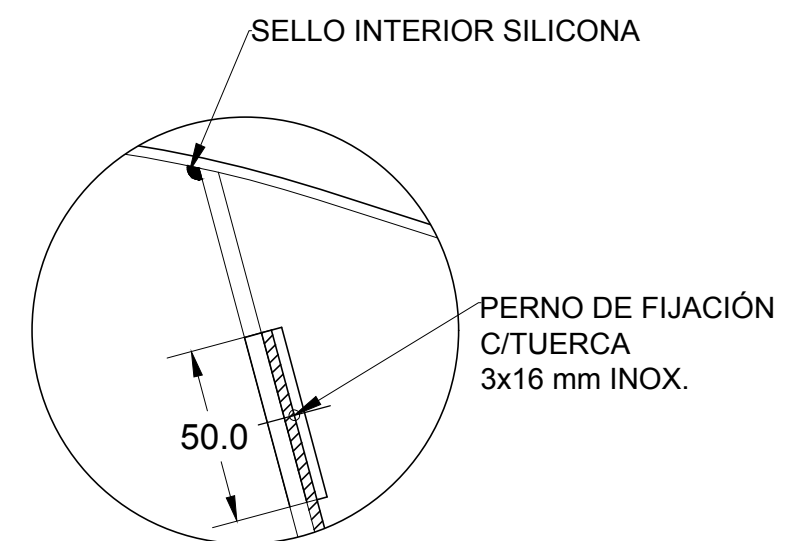
**PL 02 – PARED POSTERIOR**  
 CANTIDAD: 1 UNIDAD  
 MATERIAL: ACRILICO 5 MM ó 6MM  
 ESCALA: 1:5



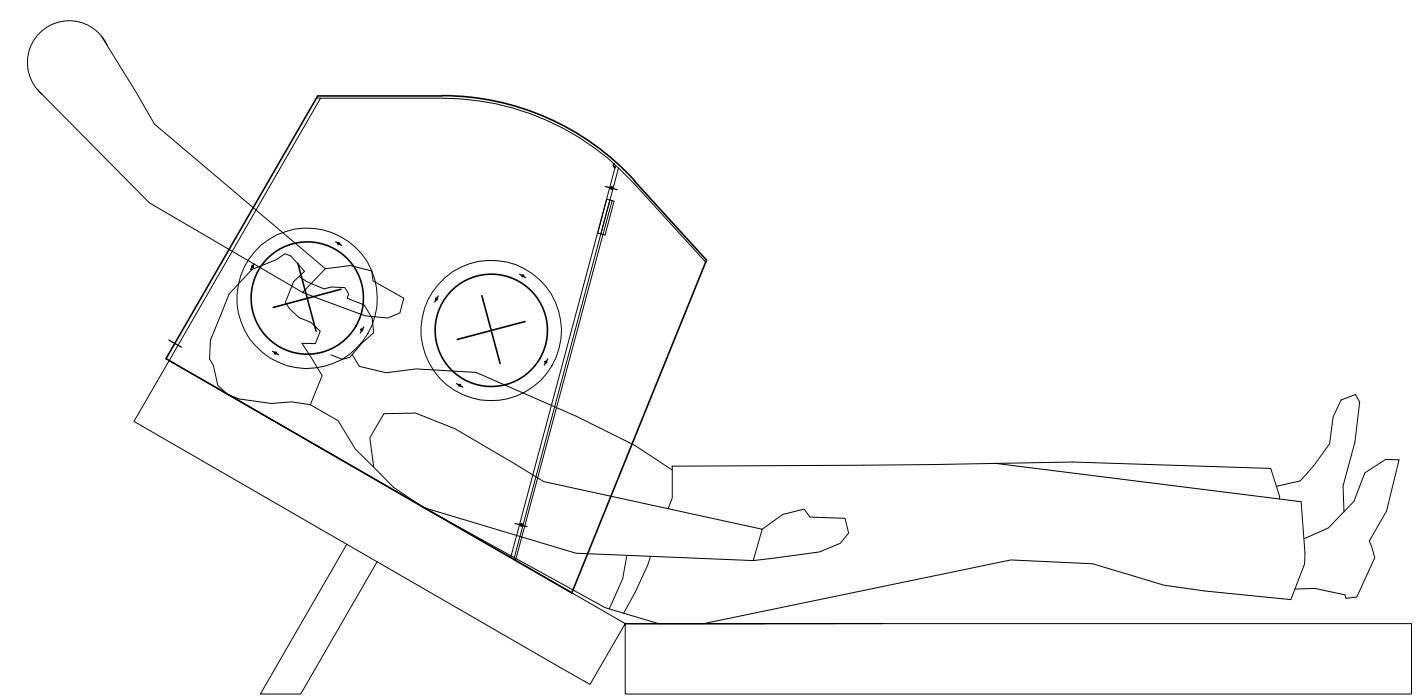
**PL 03 – PARED SUPERIOR**  
 CANTIDAD: 1 UNIDAD  
 MATERIAL: ACRILICO 3 MM  
 ESCALA: 1:5



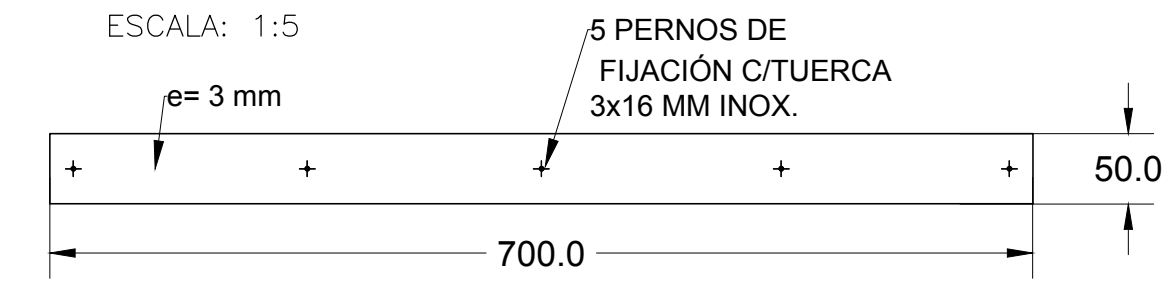
**PL 04 – PARED FRONTAL**  
 CANTIDAD: 1 UNIDAD  
 MATERIAL: ACRILICO 5 MM ó 6 MM  
 ESCALA: 1:5



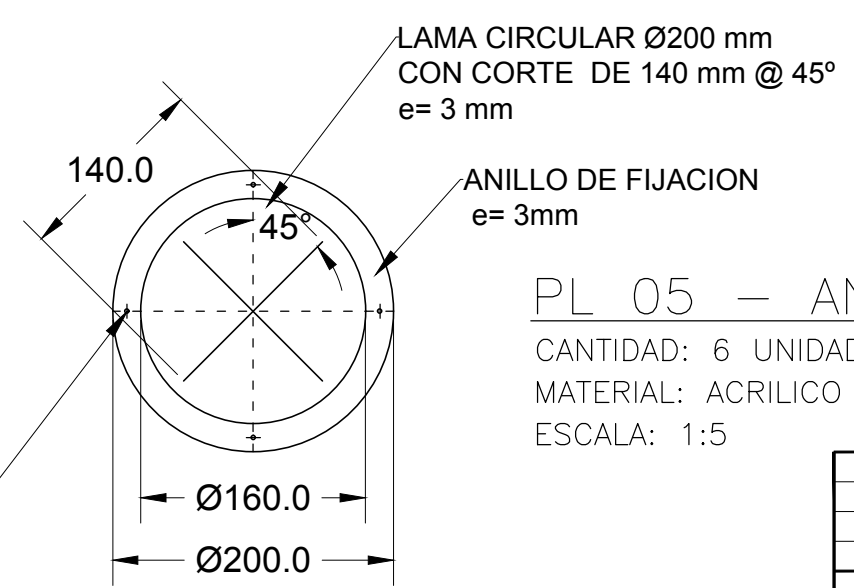
**DETALLE A**  
 FIJACIÓN DE LAMAS CON PL 06  
 ESCALA: 1:50



**PERFIL DE MONTAJE**



**PL 06 – PLACA FIJACIÓN LAMAS**  
 CANTIDAD: 1 UNIDAD  
 MATERIAL: ACRILICO 3 MM  
 ESCALA: 1:5



**PL 05 – ANILLO DE FIJACIÓN**  
 CANTIDAD: 6 UNIDADES  
 MATERIAL: ACRILICO 3 MM  
 ESCALA: 1:5

- NOTAS:**
1. Todas las medidas son en milímetros.
  2. Todas las fijaciones entre PL01, PL02, PL03 y PL04 llevan tornillos y Cloroformo (Triclorometano). De no contar con cloroformo, usar silicona transparente como reemplazo para sellar.
  3. Pieza PL 03 debe ser termoformada con calor. En caso de no contar con esta opción, se puede construir en 3 piezas rectas.
  4. Versión APC (Aprobada para Construcción)
  5. Si usas estos planos, por favor otorga el crédito a sus creadores: Domingo González, EPROIC, María Cirano y Elizabeth Valenzuela.

		ESCALA	N°										
		1:5	EP-PLA-MEC-002-G										
DESCRIPCIÓN			CÁPSULA PARA PROTECCIÓN DE AEROSOLES <small>La información contenida en este plano es confidencial. Cualquier reproducción total o parcial sin previa autorización de parte de Eproic podría traer consecuencias legales.</small>										
RESPONSABLE	UNIDAD	FECHA											
Diseño	D.G./M.C./E.V.	ING/ARQ/MED	11.04.20										
Revisó	D.G./M.C.	ING/ARQ	17.04.20										
Aprobó	APRIMIN	ING	18.04.20										
<table border="1"> <thead> <tr> <th>N°</th> <th>Diseño</th> <th>Revisó</th> <th>Fecha</th> <th>Descripción</th> </tr> </thead> <tbody> <tr> <td colspan="5" style="text-align: center;">MODIFICACIONES</td> </tr> </tbody> </table>				N°	Diseño	Revisó	Fecha	Descripción	MODIFICACIONES				
N°	Diseño	Revisó	Fecha	Descripción									
MODIFICACIONES													
<table border="1"> <tr> <td>Empresa</td> <td>Localidad</td> <td>Proyecto</td> <td>Año</td> <td>Lámina</td> </tr> <tr> <td>APRIMIN</td> <td>VINA DEL MAR</td> <td>CAP-PROT</td> <td>MEC</td> <td>002</td> </tr> </table>		Empresa	Localidad	Proyecto	Año	Lámina	APRIMIN	VINA DEL MAR	CAP-PROT	MEC	002		
Empresa	Localidad	Proyecto	Año	Lámina									
APRIMIN	VINA DEL MAR	CAP-PROT	MEC	002									